

绮昀系列 传导冷却垂直叠阵

绮昀Pro 2000



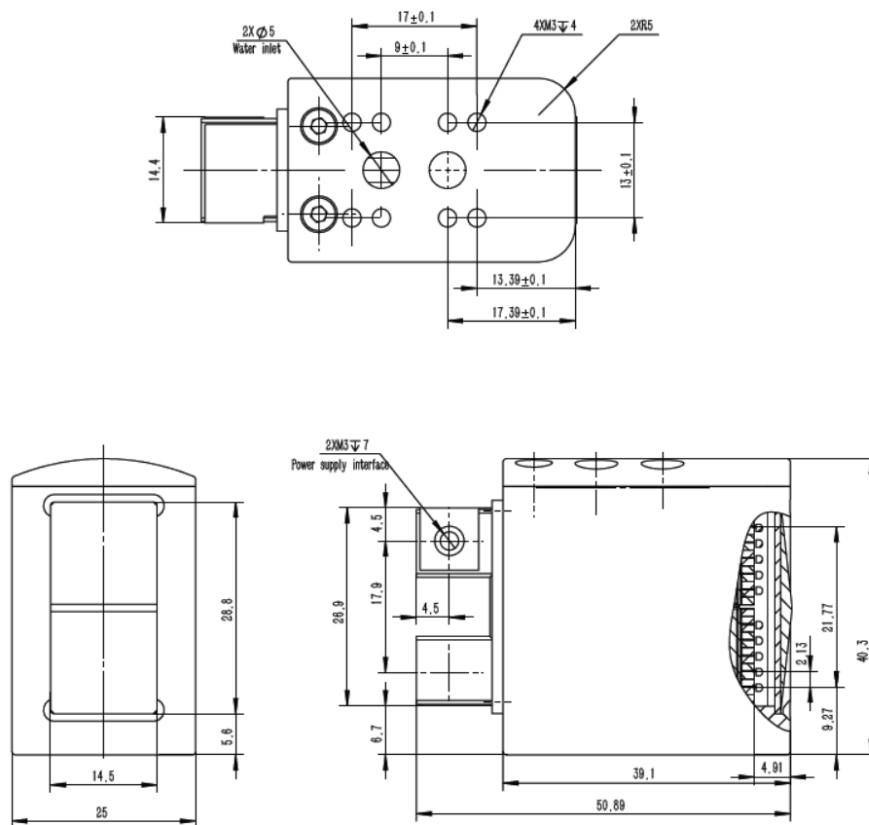
产品特点

- 高功率 200瓦/巴
- 高光束质量
- 高可靠性
- 小尺寸、轻重量

主要应用

- 激光脱毛

尺寸图 (mm)



注: 结构图仅供参考。如有其他特殊要求, 请及时与我们联系。

规格参数

产品代码

产品型号¹

FL-Vsilk2Pro-2000-808

光学参数 ²	单位	值
中心波长	nm	808
波长偏差	nm	± 15
输出功率 ³	W	2000
巴条数量	#	10
巴条间距	mm	2.1
快轴发散角度 95%	°	5 ~ 7
慢轴发散角度 95%	°	12 ~ 14
光斑尺寸 ⁴	mm	12 × 24
波长偏移系数	nm/°C	~ 0.28

电学参数²

工作电流 (I _{OP})	A	≤ 210
阈值电流 (I _{th})	A	≤ 30
工作电压	V	≤ 20
单巴斜率效率	W/A	≥ 1.1
功率转换效率	%	≥ 48
最大脉宽	ms	100
最大占空比	%	10%

热学参数

工作温度 ⁵	°C	22 ~ 28
存储温度 ⁵	°C	0 ~ 55
冷却介质	-	蒸馏水 或 纯净水
流量	L/min	3 ~ 4

¹ 产品型号 = 品牌 - 系列 - 巴条数量 - 输出功率 - 中心波长

² 如无特别标注, 均为 25°C 条件下的数据。

³ 超过正常功率范围使用会缩短器件的使用寿命。

⁴ 在工作距离处, 即距离激光器发光面32mm远处。

⁵ 请避免在结露环境下使用和存储。



推荐使用条件

绮韵Pro 2000 能量表															
能量 (J)		频率 (Hz)											Iop 电流		
		1	2	3	4	5	6	7	8	9	10	20		~200A	
脉宽 (ms)	5	10	10	10	10	10	10	10	10	10	10	10	10		~150A
	10	20	20	20	20	20	20	20	20	20	20	20			~120A
	20	31	31	31	31	31									~90A
	30	35	35	35											水温： T=25±3°C 流量： 3~4L/min
	40	46	46												
	50	58													
	100	75													